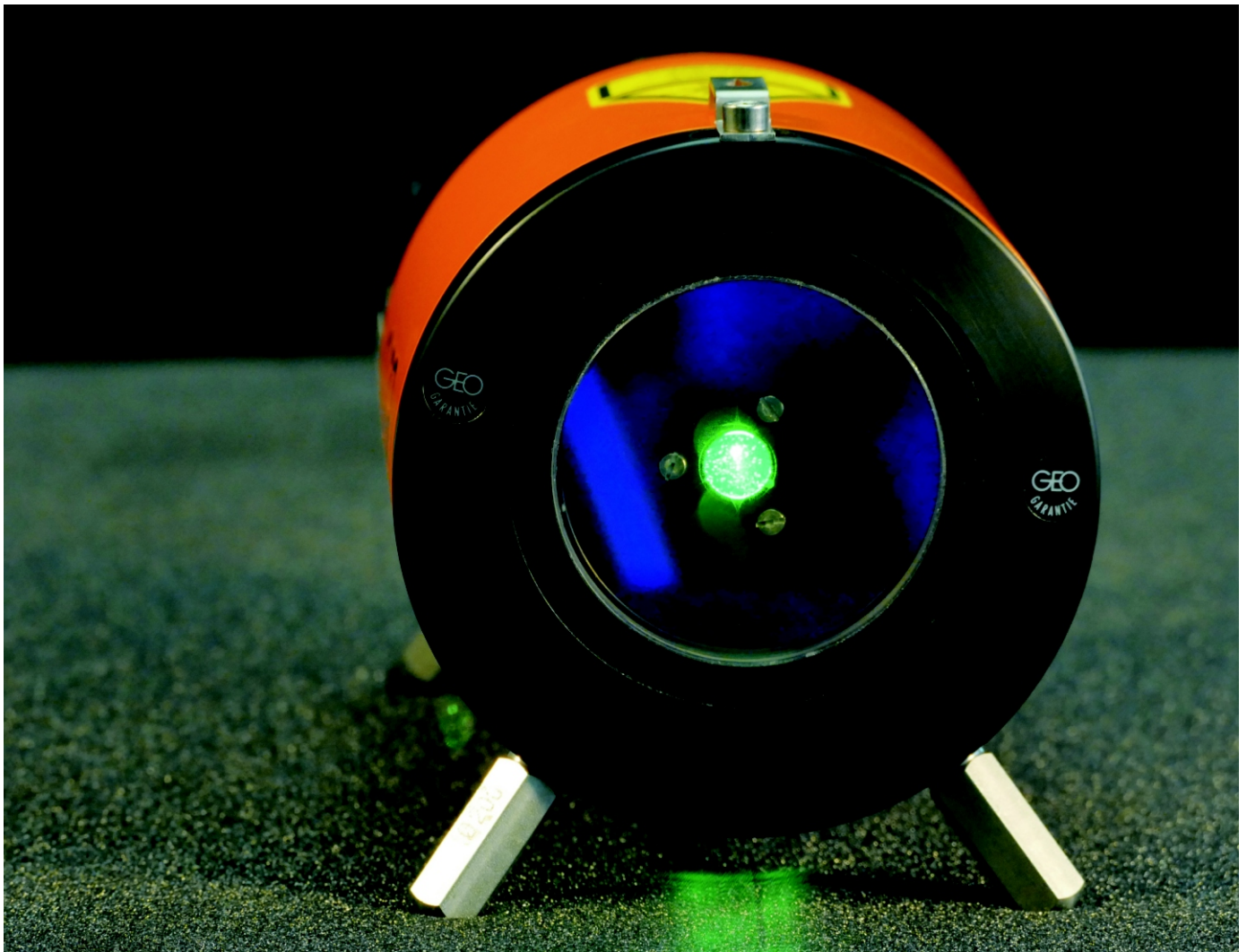
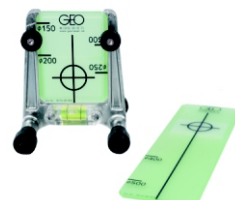
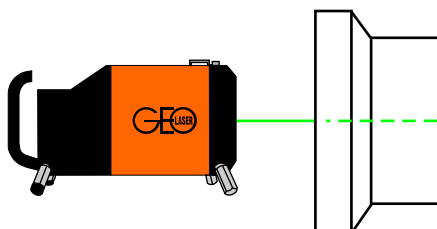


Automatik- Kanalbau-Laser KL-90L/-91L



info @geo-laser.de | www.geo-laser.de



Automatik-Kanalbau-Laser KL-90L/-91L

sicher ■ präzise ■ perfekt



Der GEO-Kanalbau-Laser sendet einen automatisch horizontierten oder definiert geneigten Laserstrahl als Bezugsachse aus. Er wurde speziell für die Kanalrohrverlegung entwickelt und ist darüber hinaus für vielfältige Aufgaben einsetzbar.

Der Aufbau kann wahlweise zentrisch oder mit einem konstanten Abstand über der Fließsohle erfolgen. Hierfür stehen entsprechende Füße, Stative und Verspannsysteme zur Verfügung.

Die 90er-Generation unserer Kanalbau-Laser verfügt über einen grünen Laserstrahl, welcher die Sichtbarkeit insbesondere bei Tageslicht wesentlich verbessert. Unsere neu entwickelte Zieltafel ermöglicht durch ihre spezielle Optik auch die Betrachtung aus schrägen Winkeln, zum Beispiel von oben.

Leistungsmerkmale

■ KL-90L

Laserklasse 2, Laserleistung < 1 mW.
Das Besondere: Laserleistung in 2 Stufen einstellbar.

■ KL-91L

Laserklasse 3R, Laserleistung < 5 mW, High-Power-Version.
Das Besondere: Laserleistung in 5 Stufen einstellbar.

■ Vollautomat

Automatische Horizontierung, Querneigungs-Kompensierung, Neigungs-Nullstellung, Richtungszentrierung und Abschaltung bei Unterspannung oder ruckartigen Bewegungen.

■ Robustes Metallgehäuse

Eloxiert, Kunststoff beschichtet, Stickstoff gefüllt, 100 % wasserdicht.

■ Besondere Laserstrahl-Qualität

Sichtbarer Dioden-Laser mit grünem Strahl, hoher Nutzungserwartung und geringem Stromverbrauch. Das menschliche Auge ist für die Farbe grün bis zu vier mal empfindlicher als für rot.

■ Hell beleuchtete, gut ablesbare LCD-Anzeige

Sich selbst erklärend, für ein/aus, Gerätedaten, Firmendaten, Schlossfunktion, Neigung, Vorzeichen, Einheit % oder ‰, Richtungsbegrenzung/Zentrierung, Betriebszustand, Akku-Zustand und Menü.

■ Einfach zu handhabende Tastatur

Übersichtlich, funktionell, große benutzerfreundliche Tasten.

■ Praktischer Tragegriff

■ Li-Ion-Akku

Betriebsdauer bis zu 50/34 Stunden mit einer Ladung.
Wieder aufladbar in maximal 5 Stunden, ohne den Akku zu entnehmen.
Das Besondere: Automatische Transportabschaltung.

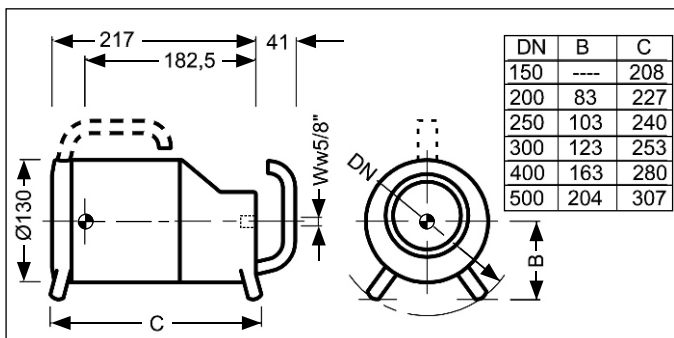
■ Bewährte Aufbau-Füße

garantieren einen sicheren zwangszentrierten Stand im Rohr.

■ Komfortable Infrarot-Fernbedienung

Für Richtungseinstellung, Laser ein/aus und Laser-Flacker-Modus.

Maßskizze



Deutsches Qualitätserzeugnis



GEO-Qualitätsgarantie

Die neue Laser-Generation ist das Ergebnis jahrzehntelanger Erfahrung in der Entwicklung, Forschung und Produktion von Baulaser-Geräten. Die Konstruktion und die verwendeten Materialien sowie die Qualitätssicherung garantieren eine hohe Funktionalität und Nutzungserwartung.

Spezifikationen

KL-90L Laserklasse:	2, < 1 mW
KL-91L Laserklasse:	3R, < 5 mW
Laser:	Diode, sichtbar grün, 520 nm
Strahldurchmesser:	am Laser 13 mm
Reichweite KL-90L/KL-91L:	bis 200 m/bis 500 m
Neigungsbereich:	- 10 % bis zu + 40 %
Selbstnivellierungsbereich:	- 5 % bis zu + 40 %
Ablesegenauigkeit:	0,001 %
zulässige Abweichung:	± 5 mm/100 m
Richtungseinstellbereich:	± 5,000 %
Querneigungs-Kompensierung:	± 4°
Betriebszeit mit 7,4V-Li-Ion-Akku:	KL-90L/-91L: bis zu 50/34 Stunden
Externe Stromversorgung:	11 bis 14 V DC über Kabel 0117.02
Unterspannungsabschaltung:	ja
Wasserdicht:	bis 3,5 m
Temperaturbereich:	- 10° C bis + 50° C
Abmessungen/Gewicht:	Ø 130 mm, Länge 265 mm/3 kg
Reichweite IR-Fernbedienung:	bis 150 m von vorn/bis 18 m von hinten
Garantie:	24 Monate

Standard-Lieferumfang

Bild	Art.-Nr.	Typ	Benennung
01	0001.180	KL-90L	Kanalbau-Laser
02	0077.36		Transportkoffer
03	0016.07	KL-04	Universal-Zieltafel-Rahmen
03	0016.08.002		Zieltafel DN 150 - 300
04	0037.18	NE-80	Netz- und Ladegerät
05	0077.36.002		Maulschlüssel 10 x 13
06	0019.07		1 Satz Füße DN 200 (2 x Gleit-/ 2 x Fixierfüße)
07	0019.08		1 Satz Füße DN 250 (2 x Gleit-/ 2 x Fixierfüße)
08	0019.09		1 Satz Füße DN 300 (2 x Gleit-/ 2 x Fixierfüße)
1 - 8	0001.180.1		KL-90L mit Standard-Lieferumfang
1 - 8	0001.185.1		KL-91L mit Standard-Lieferumfang



Zubehör, optional

Bild	Art.-Nr.	Typ	Benennung
08	0016.08.003		Zieltafel DN 400 - 500
09	0026.05	IF-80	IR-Fernbedienung
10	0019.10		1 Satz Füße DN 400 (2 x Gleit-/ 2 x Fixierfüße)
11	0019.11		1 Satz Füße DN 500 (2 x Gleit-/ 2 x Fixierfüße)
12	0019.90		Fußadapter für den Aufbau auf 3 Füßen
8-12	0125.02.1	KP-IR-GN	Komfort-Paket für Kanalbaulaser grün



GEO - über 50 Jahre Partner der Bauwirtschaft

überreicht durch: